

**1.3/4. gyakorlat: Bonyolultabb projektterv kapcsolatainak áttekintése**

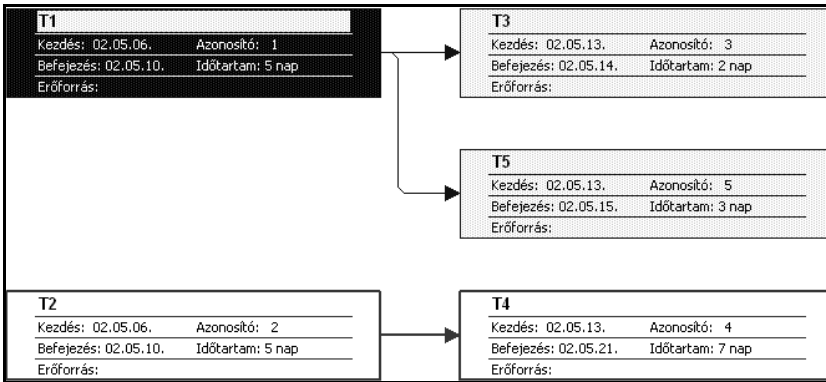
A nézetek közötti különbségek bemutatása érdekében nyissuk meg a KUSZA.MPP állományt!

**Kiindulás:** KUSZA.MPP

Nézzük meg a tevékenységeket sávos és hálós nézetben egyaránt!

Task Name	Időtartam	Kezdés	Befejezés	Megelőzők	'02 Máj 06.					'02 Máj 13.					'02 Máj 20.				
					V	H	K	S	C	P	S	V	H	K	S	C	P	S	V
T1	5 nap	Hét 02.05.06.	Pén 02.05.10.		[Gantt bar]														
T2	5 nap	Hét 02.05.06.	Pén 02.05.10.		[Gantt bar]														
T3	2 nap	Hét 02.05.13.	Ked 02.05.14.	1						[Gantt bar]									
T4	7 nap	Hét 02.05.13.	Ked 02.05.21.	2						[Gantt bar]									
T5	3 nap	Hét 02.05.13.	Sze 02.05.15.	1						[Gantt bar]									

Azt, hogy mely tevékenységnek melyik az előzménye, illetve melyikből melyik következik, ebből a nézetből legfeljebb csak a **Megelőzők (Predecessors)** oszlopának kiolvasásával tudjuk eldönteni. Nagyobb projektterv esetén ez a módszer szinte teljesen használhatatlan. Mit érdemes helyette tenni? Nézzük meg **Hálódigram (Network Diagram)** nézetben!



A kép így már egyértelműbb...

**1.3/5 gyakorlat: Nagyon bonyolult kapcsolatok áttekintése**

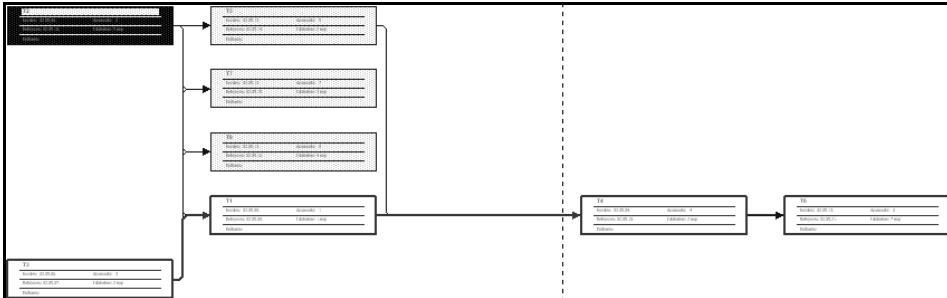
A nézetek közötti további különbségek bemutatása érdekében nyissuk meg a KUSZÁBB.MPP állományt!

**Kiindulás:** KUSZÁBB.MPP

Nézzük meg a tevékenységeket mindhárom nézetben! A sávos nézet nem sokat mond...

Task Name	Időtartam	Kezdés	Befejezés	Megelőzők	'02 Máj 06.					'02 Máj 13.					'02 Máj 20.				
					V	H	K	S	C	P	S	V	H	K	S	C	P	S	V
T1	1 nap	Sze 02.05.08.	Sze 02.05.08.	3;2KK+1 nap	[Gantt bar]														
T2	5 nap	Hét 02.05.06.	Pén 02.05.10.		[Gantt bar]														
T3	2 nap	Hét 02.05.06.	Ked 02.05.07.		[Gantt bar]														
T4	2 nap	Csü 02.05.09.	Pén 02.05.10.	3;1						[Gantt bar]									
T5	2 nap	Hét 02.05.13.	Ked 02.05.14.	2						[Gantt bar]									
T6	7 nap	Hét 02.05.13.	Ked 02.05.21.	4;5BB						[Gantt bar]									
T7	3 nap	Hét 02.05.13.	Sze 02.05.15.	2;3						[Gantt bar]									
T8	4 nap	Hét 02.05.13.	Csü 02.05.16.	2;3						[Gantt bar]									

Tegyük át **Hálódiagram (Network Diagram)** nézetbe!



Lényegében ez sem mond sokkal többet a közöttük levő összefüggésekről. Néhány formázási beállítást követően azonban - átrendezve a tevékenységeket - valamicskét javíthatunk a képen.

A beállításokhoz válasszuk a **Formátum (Format)** menü **Elrendezések (Layout)** elemét!

**Elrendezés**

Elrendezés módja

Minden mező automatikus elhelyezése  Mezők kézi elhelyezésének engedélyezése

Mezők elrendezése

Rendezőelv: Felülről lefelé balról

Sor: Igazítás: Középre igazított Iértköz: 40 Magasság: Legjobb illesztés

Oszlop: Igazítás: Középre zárt Térköz: 60 Szélesség: Legjobb illesztés

Összefoglaló tevékenységek megjelenítése  Igazítás oldaltöréshöz

Tevékenységek elhelyezése az összefoglalás alapján

Kapcsolatok stílusa

Derékszögű  Egyenes  Nyilak megjelenítése  Kapcsolatok címkeinek megjelenítése

Kapcsolatok színe

Nem kritikus kapcsolatok: Kék Kritikus kapcsolatok: Vörös

Megelőző tevékenység szegélyszínje

Diagram beállításai

Háttér színe: Automatikusan Háttér mintázata:

Oldaltörések megjelenítése  Csak az azonosító megjelenítése

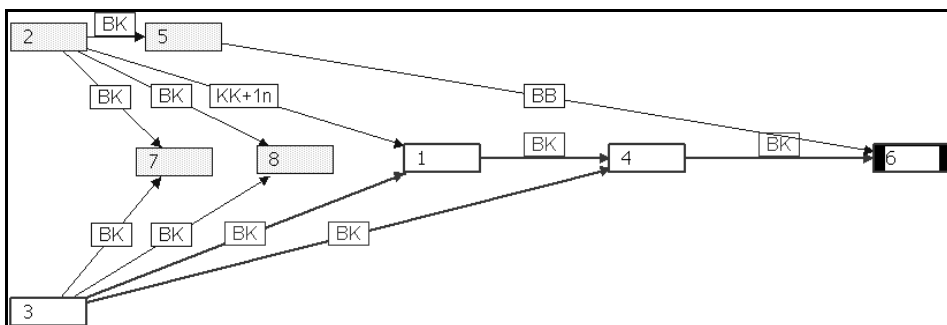
Folyamatban lévő és kész tevékenységek jelölése

Súgó OK Mégse

Három beállításra van szükség. A **Mezők kézi elhelyezésének engedélyezése (Allow manual box positioning)** révén tetszőleges helyre húzhatjuk át a tevékenységeket. Az **Egyenes (Straight)** beállítással az összekötő vonalak minden valószínűség szerint kevésbé esnek majd egymásra. A **Kapcsolatok címkeinek megjelenítése (Show link labels)** pedig a kapcsolatok részleteit mutatja meg.

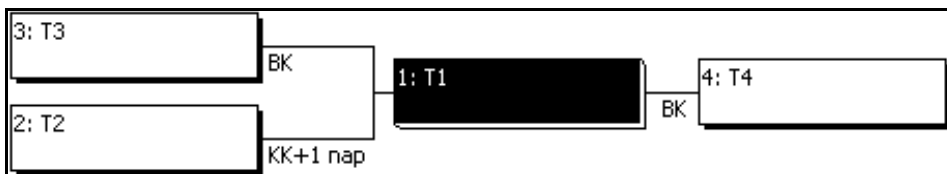
Mivel sok tevékenységet szeretnénk egyszerre megjeleníteni a terven, érdemes most kikapcsolni az egyéb tevékenységjellemzők megjelenítését. Ezt az ábra fehér hátterén ütött a jobb oldali egérgomb megnyomása hatására előjövő helyi menü **Mezők elrejtése (Hide Fields)** funkciójával érhetjük el.

Most rendezzük át a tevékenységeket!



Valamicskét talán javult a kép, de a túl sok információ egy kissé zavaró. Érdemes tehát egy-egy tevékenységre vonatkoztatottan is megnézni a kapcsolatokat a **Nézet (View)** menü **További nézetek (More Views)** ablakának **Kapcsolati diagram (Relationship Diagram)** elemével.

A nézetben a vízszintes görgetősávval válthatunk az egyes tevékenységek között.



Figyeljük meg, hogy ebben a nézetben csak a vizsgált tevékenység kapcsolatai látszanak, a többiek egymás közti kapcsolatai nem.